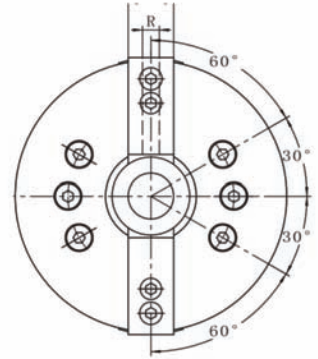
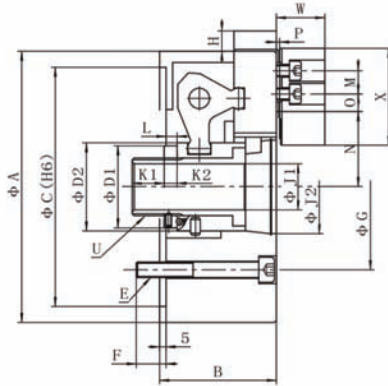


> KBLT SERIES

超大行程二爪卡盤

SUPER LONG STROKE 2 JAW POWER CHUCK

- ◎ 此為曲柄型卡盤
- ◎ 夾持力大，適用強力車削加工
- ◎ It's crank type chuck
- ◎ The clamping force is very strong, it's applicable for heavy machining process



規格 Spec 型號 Model	機心行程 Plunger stroke (mm)	爪行程(直徑) Jaw stroke (Dia.) (mm)	最大夾持直徑 Max.clamping dia. (mm)	最小夾持直徑 Max.clamping dia. (mm)	最大容許油壓缸推力 Max. D.B. pull KN	最大夾持力 Max clamping force (KN)	最高回轉速 max r.p.m	最高使用壓力 Max Pressure (Mpa)	重量 Weight (kg)	適用油缸 Matching Cylinder
KBLT-206	20	32	165	10	18.1	12.6	3600	1.9	11.8	S-100
KBLT-208	25	40	210	28	20.1	18.5	3000	1.6	23.3	S-125
KBLT-210	28	42	254	42	29.5	26.3	2400	1.9	34	S-125
KBLT-212	35	50	304	54	36	35	2100	1.8	60.2	S-150

規格 Spec 型號 Model	A	B	C(H7)	D1	D2	E	F	G	H Max	J1	J2(H9)	K1
KBLT-206	165	80	140	45	54	6-M10	16	104.8	10	21	60	20
KBLT-208	215	93	170	65	74	6-M12	20	133.4	11.5	36	80	25
KBLT-210	254	111	220	82	96	6-M12	17	171.4	13	55	105	25
KBLT-212	304	130	220	92	102	6-M16	22	171.4	15	62	110	30

規格 Spec 型號 Model	K2	L	M	N	O	P	Q	R	T	U	W	X
KBLT-206	10	-2--18	20	23.8--39.8	9--30	3	31	12	43	M30*2	37	73
KBLT-208	10	-4--21	25	33.8--53.8	10--35	5	35	14	55	M45*2	40	95
KBLT-210	12	-2--26	30	46.3--67.3	13.5--37.5	5	40	16	62	M65*2	45	110
KBLT-212	14	-3.5--31.5	30	48.3--73.3	14--52	5	50	21	77	M72*2	53	130